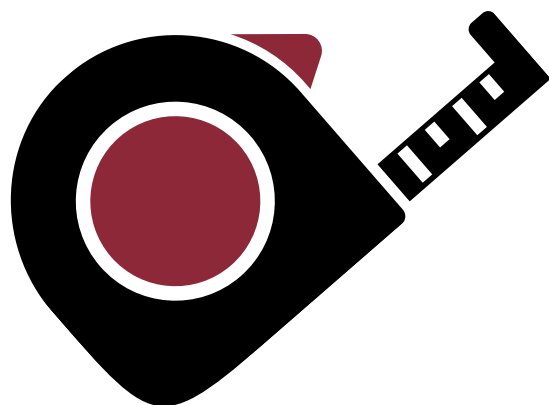


# PORTE DE PLACARD COULISSANTE

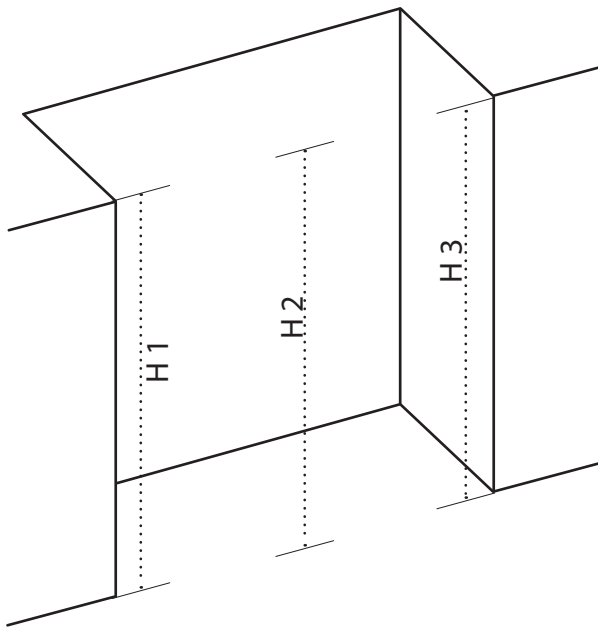
NOTICE DE  
PRISE DE  
MESURES



## HAUTEUR

Votre projet : \_\_\_\_\_

Prendre la hauteur en trois endroits suffisamment distants



- Mesurez la hauteur H1 le long du bord gauche de votre niche

mm

- Mesurez la hauteur H2 au centre de votre niche

mm

- Mesurez la hauteur H3 le long du bord droit de votre niche

mm

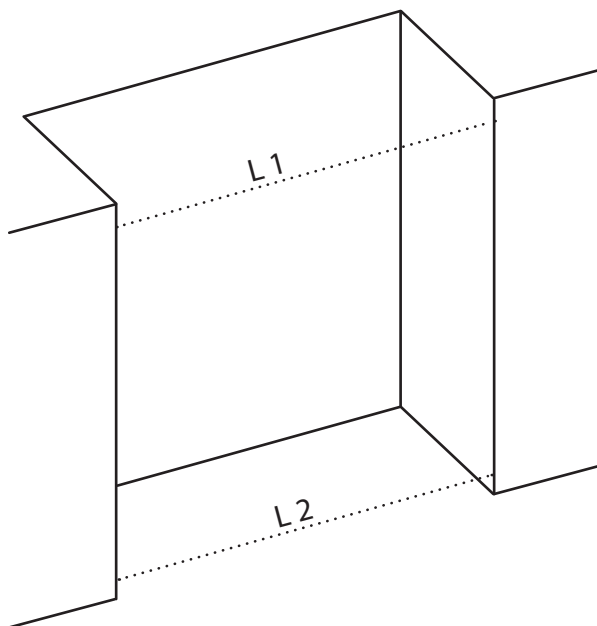
Retenez la dimension minimale parmi H1, H2, H3

Votre hauteur

mm

## LARGEUR

Prendre la largeur en deux endroits suffisamment distants



- Prenez la largeur L1 à 10 cm maxi du haut de la niche (à 10 cm du plafond)

mm

- Prenez la largeur L2 à 10 cm au dessus du sol (dans tous les cas au dessus de la plinthe s'il y en a une)

mm

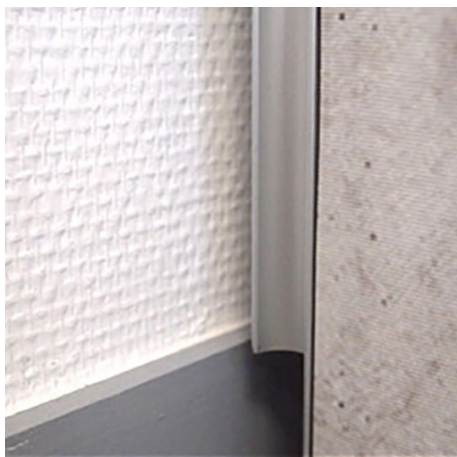
Retenez la dimension minimale parmi L1,L2

Votre largeur

mm

## CAS PARTICULIER DES PLINTHES

---



Les profils «POIGNEE», permettent de compenser les épaisseurs de plinthe. Nous fabriquerons le profil poignée en déduisant la hauteur de(s) plinthe(s).

Dans ce cas, la largeur se prend entre les murs, au dessus des plinthes.

Indiquez nous dans la zone de commentaires, en dernière étape de configuration, ou à [contact@tisalia.com](mailto:contact@tisalia.com), la hauteur et l'épaisseur des plinthes à prendre en compte sur votre commande